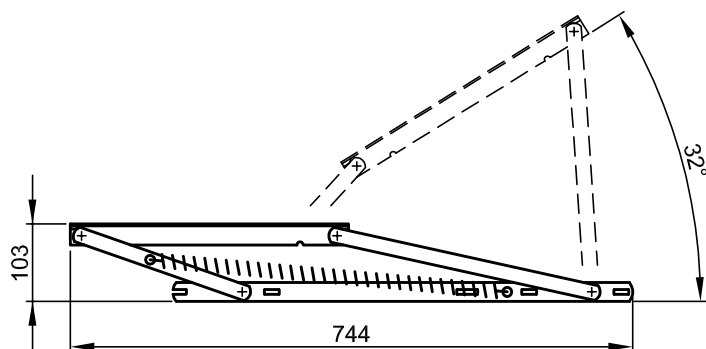


Słapol

**Podnośnik sprężynowy
LB-1 - P/L
Nr 741.592 / 593**

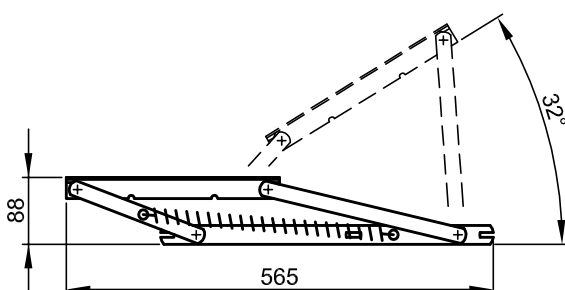


Powłoka:
- Cynkowany
- Lakierowany

tel. 52/346-41-76; fax. 52/372-62-05; www.slawpol.bydgoszcz.pl; slawpol@op.pl;

Słapol

**Podnośnik sprężynowy
LB-2 - P/L
Nr 741.602 / 603**

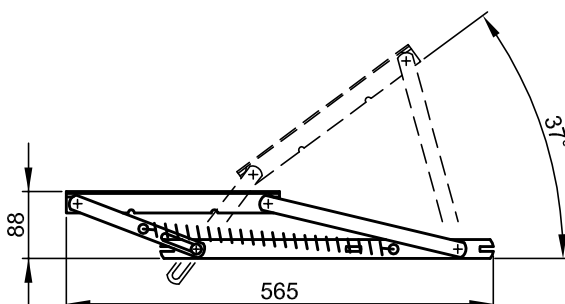


Powłoka:
- Cynkowany
- Lakierowany

tel. 52/346-41-76; fax. 52/372-62-05; www.slawpol.bydgoszcz.pl; slawpol@op.pl;

Słapol

**Podnośnik sprężynowy
LB-2 JUPITER - P/L
Nr 741.614 / 615**



Powłoka:
- Cynkowany
- Lakierowany

tel. 52/346-41-76; fax. 52/372-62-05; www.slawpol.bydgoszcz.pl; slawpol@op.pl;

